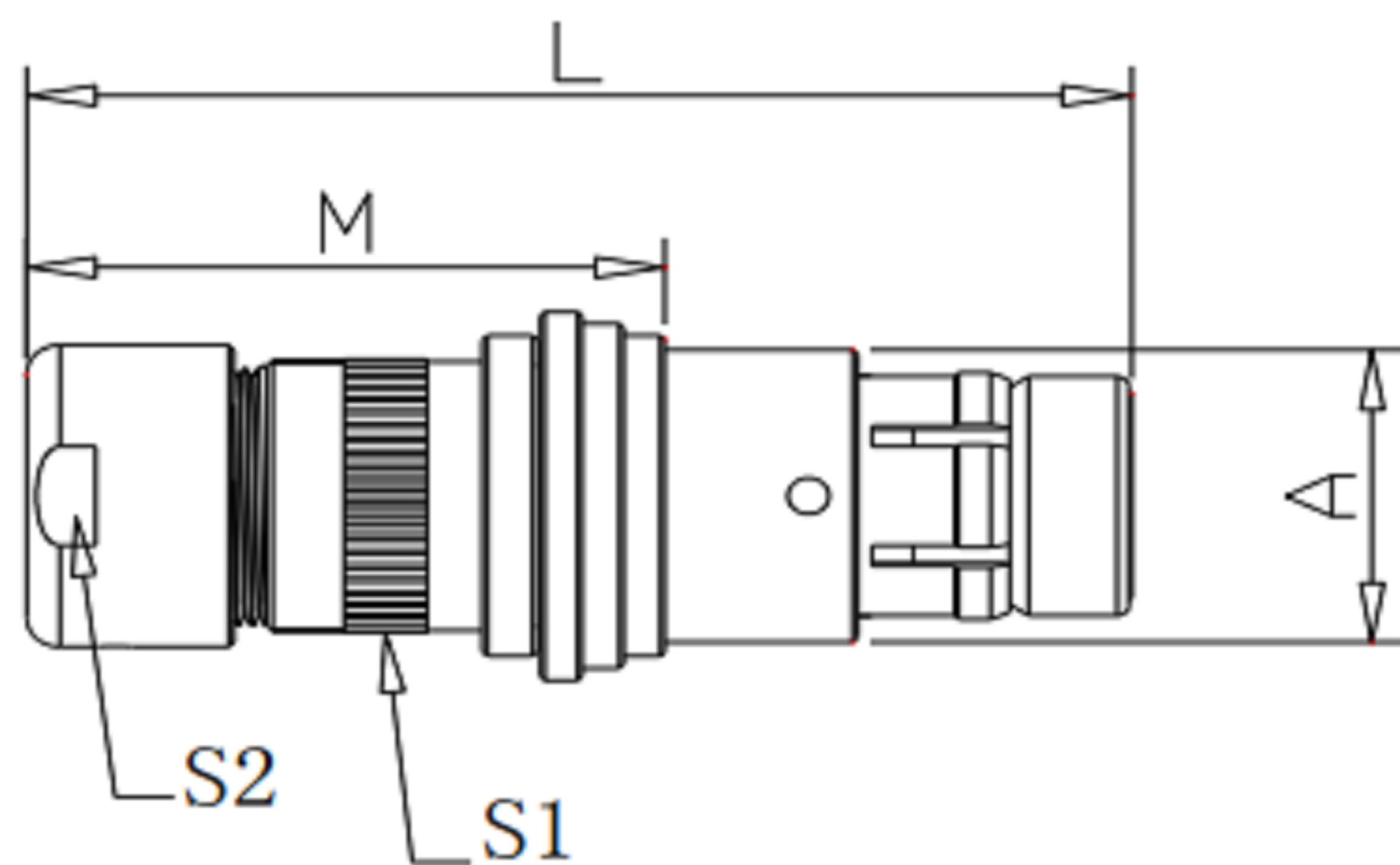


TLN 短款直插头，多瓣片片定位，半圆金属防止误差，尾部内螺纹



项目		尺寸				
系列	型号	A	L	M	S1	S1
102F	TLN	9	33	20	8	7
103F	TLN	12	37	22	11	10
1031F	TLN	12.4	40	23	11	10
104F	TLN	15	46	26	13	12
105F	TLN	18	53	29	16.5	16

F系列连接器主要特点:

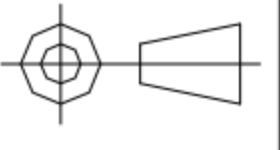
- 安全的分瓣式推拉自锁系统;
- 多芯类型2-40芯;
- 焊接和印刷电路板针芯;
- 高密度安装, 节省空间;
- 内部半圆式定位, 防止误插;
- 360度屏蔽提供全方位的EMC 防护。

F系列连接器技术性能:

- 机械寿命: 3000次
- 振 动: 频率10-20000Hz, 加速度147m/s², ≤1um瞬断
- 冲 击: 加速度490m/s², ≤1um瞬断
- 工作温度: -55°C~+200°C
- 相对湿度: 40°C时, 达95%
- 防护等级: IP68
- 盐 雾: 90h (不锈钢316L为145h)

 东莞市高迪电子有限公司
DONG GUAN GAO DI ELECTRONICS CO., LTD

TOLERANCE UNLESS OTHERWISE STATED: Up to 5 ±0.2, Above 5 ~ 15 ±0.3, Above 15 ~ 30 ±0.4, Above 30 ~ 50 ±0.5, Angle ±0.3°

3RD. ANGEL'S  UNITS MM

DRAWN BY:	DATE	MAT'L	TITLE	CONNECTOR
Jack Lu	12/13/19			
CHECKED BY:	DATE	FINISH	MODLE	TLN
Jacky Chen	12/13/19			
APPROVED BY:	DATE	SCALE	DWG NO.	
Tony Kao	12/13/19	1:1		
		SHEET NO.	PART NO.	
		1 of 1		

ITEM NO.	DESCRIPTION	DRAWN	DATE

SIZE
A4
VER
R1